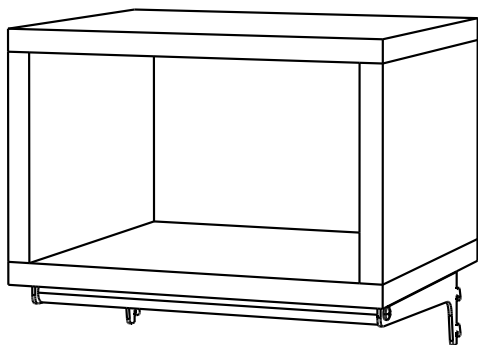
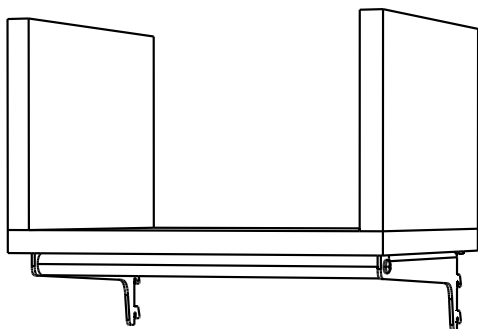


# FRONTENAC

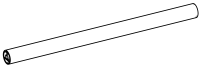
## FTB, FTBU, FTBH, FTV

ASSEMBLY GUIDE  
GUIDE D'ASSEMBLAGE



LA VIEILLE GARDE 2024

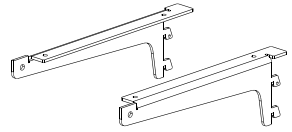
# COMPONENTS / COMPOSANTES



**1X** | **Rod**  
Tige



**2X** | **3/4" Quadrex truss head screw**  
Vis quadrex tête évasée 3/4"



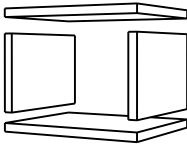
**1X** | **Pair of rack**  
Paire de braquette



**4X** | **5/8" Quadrex wood screw (FTB, FTBU, FTBH)**  
Vis quadrex à bois 5/8" (FTB, FTBU, FTBH)



**6X** | **Transparent bumper (FTV)**  
Amortisseur transparent (FTV)



**1X** | **Shelf components set**  
Composantes de tablette

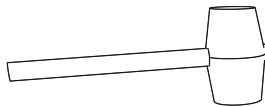


**4-8X** | **1 3/4" flat head wood screw and screw cover (FTBU, FTBH)**  
Vis plate à bois 1 3/4" et cache-vis (FTBU, FTBH)

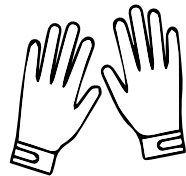
**YOU WILL NEED :**  
VOUS AUREZ BESOIN DE :



**Impact Drill**  
Perceuse à percussion



**Rubber mallet**  
Maillet en caoutchouc



**Work gloves**  
Gants de travail

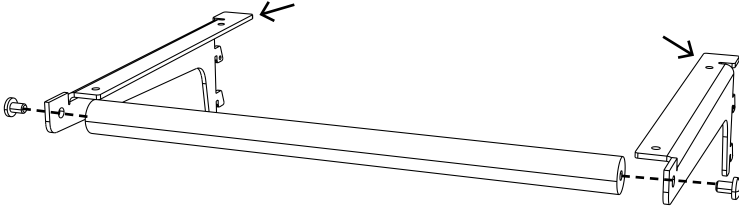
**To be used with FK-2AT shelf brackets  
(sold separately)**

S'utilise avec l'attache-tablette standard  
FK-2AT (vendu séparément).

## STEP 1 / ÉTAPE 1

- ✳ **The rods supplied are not pre-threaded. The threads will be created when you insert the screws into the soft aluminum. To avoid damaging the material, we recommend avoiding repeated screwing and unscrewing.**

Les tiges fournies ne sont pas pré-filetées. Les filets se créeront au moment où vous insérerez les vis dans l'aluminium tendre. Pour éviter d'endommager le matériel, il est recommandé d'éviter de visser et dévisser plusieurs fois.



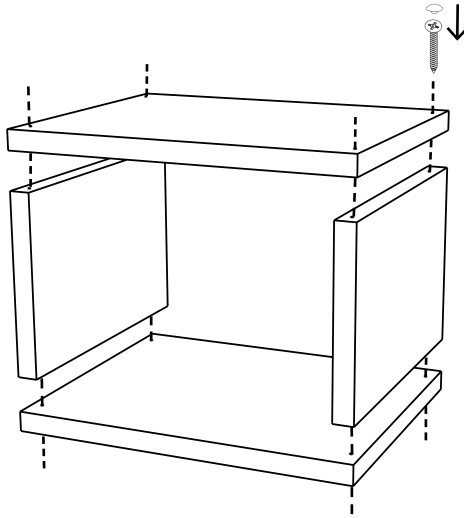
- 1 Screw the rod to the racks using the 3/4" truss head screws. Make sure the fold on top of the racks is facing inward.**

Utiliser des gants pour l'assemblage des tablettes. Visser la tige aux braquettes avec les vis évasées 3/4". Assurez-vous que le repli sur le dessus des braquettes soit orienté vers l'intérieur du montage.

## STEP 2 / ÉTAPE 2 (FTBU, FTBH)

**Your model of shelf may not match the model shown in this guide, however, the assembly method remains the same.**

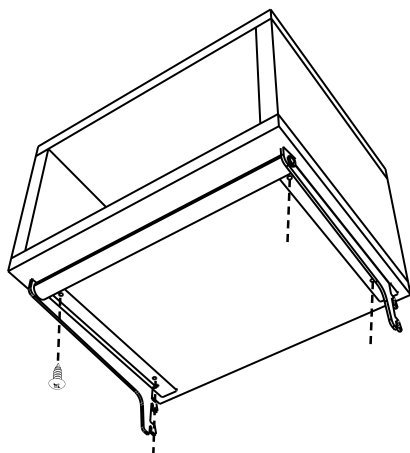
Votre modèle de tablette peut ne pas correspondre à celui illustré, toutefois, la méthode d'assemblage reste la même.



- 1 Use the pre-drilled holes to attach the side panels to the horizontal shelves (depending on your model) using the 1 3/4" wood screws. Insert the screw covers over the screws, use a rubber mallet if needed.**

Utiliser les trous prépercés pour fixer les panneaux de côtés aux tablettes horizontales (selon votre modèle) à l'aide des vis à bois 1 3/4". Insérer les cache-vis par-dessus les vis, utiliser un maillet en caoutchouc au besoin.

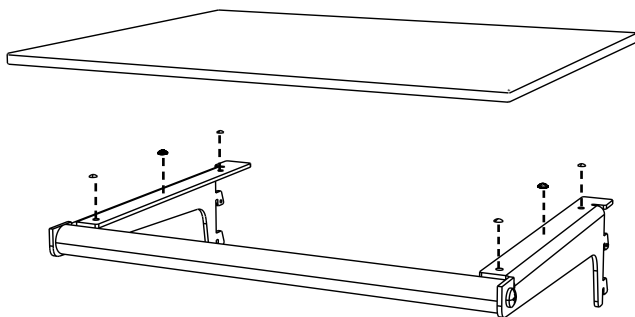
## STEP 3 / ÉTAPE 3 (FTB, FBU, FBH)



### 1 Fasten the metal rack under the horizontal wood shelf using the pre-drilled holes and 5/8" wood screws.

Fixer le support en métal sous la tablette horizontale en bois en utilisant les trous prépercés et les vis à bois 5/8".

## STEP 3 / ÉTAPE 3 (FTV)



### 1 Place the self-adhesive silicone bumper over the rack holes. You can place the glass shelf after the rack system is attached to the FK-2AT shelf bracket of the Frontenac module.

Placer les amortisseurs autocollants en silicone par-dessus les trous des braquettes. Vous pourrez déposer la tablette de verre lorsque le système de braquette sera fixé aux attaches-tablette FK-2AT du module Frontenac.

**The installation steps for the shelves are presented in the main guide supplied with the standard shelves.**

Les étapes d'installations des tablettes sont présentées dans le guide principal fourni avec les tablettes standard.