

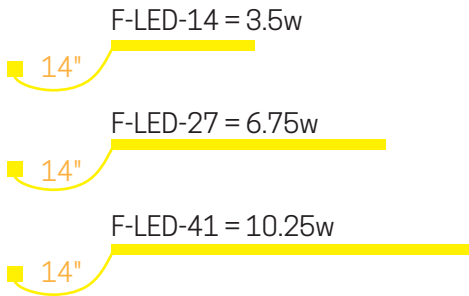


# FRONTENAC PLUG-IN / BRANCHEMENT MURAL

## SIMPLE CIRCUIT / CIRCUIT SIMPLE

Add the number of watts according to the length of the LED. Maximum **96w** per F-PWR-120W.

Additionner le nombre de watts selon la longueur des LED. Maximum de **96w** par F-PWR-120W.



### COMPONENTS / COMPOSANTES

optional  
**F-PWR+**  
au besoin

Extension for 120" H stud  
1x power track, 39" H  
Rallonge pour patte de 120" H  
1x barre d'alimentation, 39" H

**F-PWR-120W**

2x power track, 79" H +  
24V, 120W transfo + 15' wire  
2x barres d'alimentation, 79" H +  
transfo 24V, 120W + 15' de fils

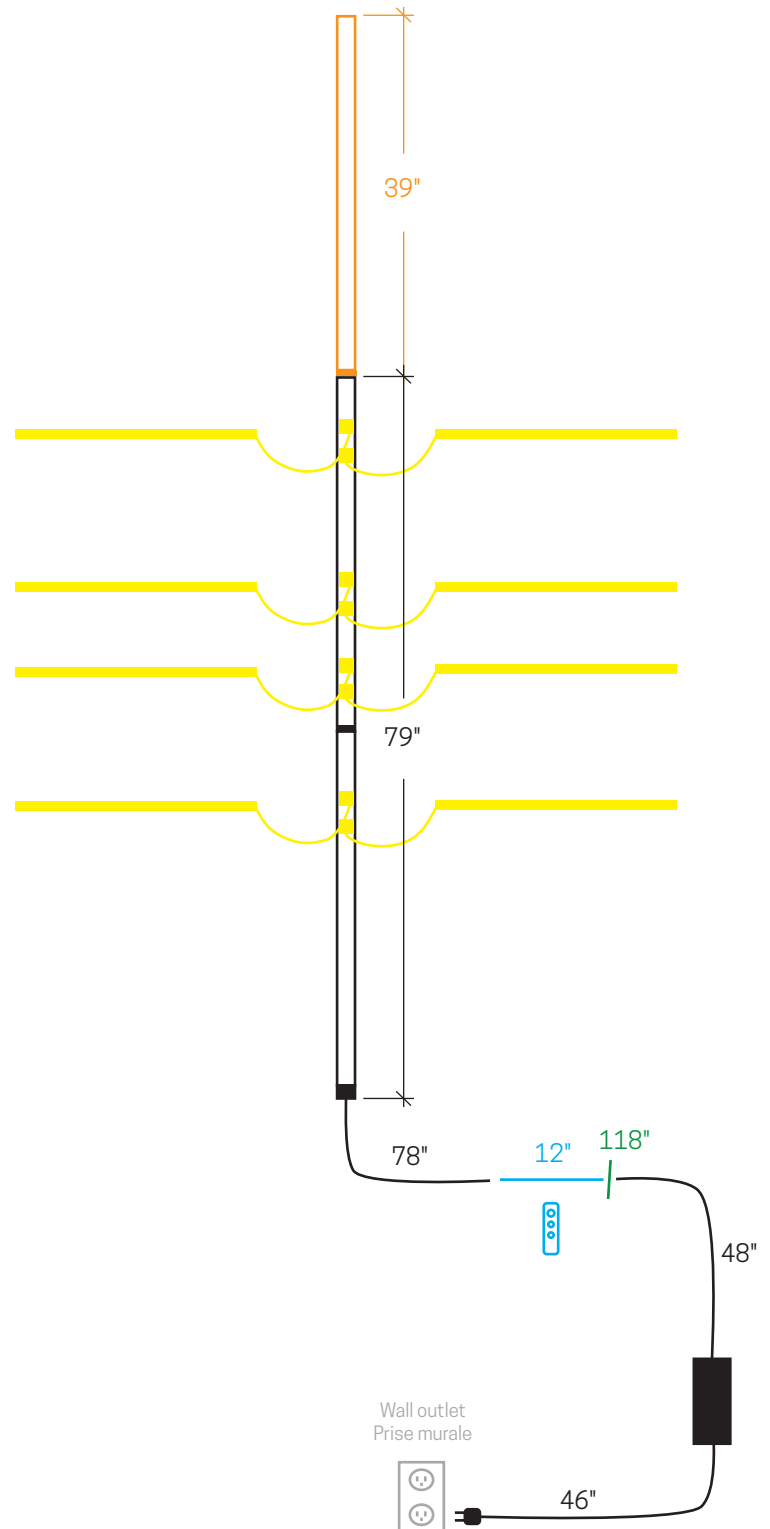
**NANO-R1**

Dimmer remote controller with  
DC wire connection  
Manette contrôleur gradateur  
avec fil connecteur DC

optional  
**EXT-DC2DC-3M**  
au besoin

10' DC wire extension  
Rallonge de fil DC de 10'

Back view  
Vue arrière





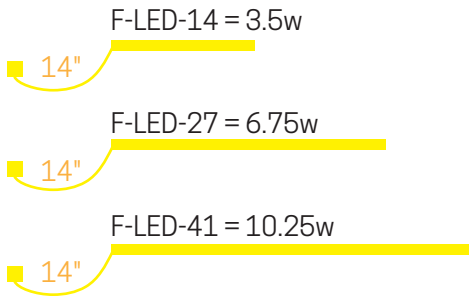
# FRONTENAC PLUG-IN / BRANCHEMENT MURAL

## MULTIPLE CIRCUIT / CIRCUIT MULTIPLE

Back view  
Vue arrière

Add the number of watts according to the length of the LED. Maximum **96w** per F-PWR-120W.

Additionner le nombre de watts selon la longueur des LED. Maximum de **96w** par F-PWR-120W.



### COMPONENTS / COMPOSANTES

<p>optional <b>F-PWR+</b> au besoin</p>	<p>Extension for 120" H stud 1x power track, 39" H Rallonge pour patte de 120" H 1x barre d'alimentation, 39" H</p>
<p><b>F-PWR-120W</b></p>	<p>2x power track, 79" H + 24V, 120W transfo + 15' wire 2x barres d'alimentation, 79" H + transfo 24V, 120W + 15' de fils</p>
<p><b>F-PWR-2TR</b></p>	<p>2x power track, 79" H + 78" DC start wire 2x barres d'alimentation, 79" H + 78" de fils DC de départ</p>
<p><b>SPLIT-2</b> <b>SPLIT-5</b></p>	<p>Y shape DC wire with 2 or 5 ends Connecteur DC en Y à 2 ou 5 sorties</p>
<p><b>NANO-R1</b></p>	<p>Dimmer remote controller with DC wire connection Manette contrôleur gradateur avec fil connecteur DC</p>
<p>optional <b>EXT-DC2DC-3M</b> au besoin</p>	<p>10' DC wire extension Rallonge de fil DC de 10'</p>

